



人工加速老化测试 ——氙灯试验箱

摘要

讨论两种常见的、不同类型、测试条件一致的氙灯试验箱。详述了其不同的配置对光谱、辐照度控制、过滤器类型、潮湿、湿度控制、温度控制和校准等的影响。阐述了样品安置、设备的维护保养等实际操作方面的问题以及老化测试标准。

关键词：旋转鼓；平板；过滤器；辐照；标准

中图分类号：TM923.323 文献标识码：A

文章编号：1672-9242(2005)04-0088-06

全世界每年因老化而造成的产品损失达数亿美元，材料的老化包括褪色、失光、氧化、开裂、粉化和强度下降等现象。目前，评价材料的老化主要通过2种方法：户外曝晒和人工加速老化。其中人工加速老化主要有开放式碳弧灯、紫外光和氙弧灯。文中主要讨论2种常用的氙灯试验箱。

1 旋转鼓型和平板型氙灯试验箱

1918年，世界上出现了第1台旋转鼓式氙灯老化试验箱，它使用1个碳弧灯作为光源，光源或灯管垂直放置在仪器的中央，周围带有1个过滤系统。测试样品面向光源安装，并像传送带一样围绕中心灯旋转。自第一次世界大战以来，这种试验箱也不断地改进，但其基本设计原理一直没有改变。最为常见的试验箱的灯管冷却系统采用水冷，这种类型的水冷氙弧试验箱被称为“旋转鼓型”。

近年来，出现了新型的静态样品安置的氙灯试验箱，在测试室的顶部安装了一个或多个气冷氙灯管。在这一系统中，过滤器是平

Patrick J. Brennan 著
张恒 译

(美国 Q-Panel 实验设备公司，
俄亥俄州 克里夫兰市，OH44145，
USA)



板型的,且被置于灯管下部,同时在测试室的顶部和侧部装有反射系统以增强辐照度的均匀性。测试样品被安装在灯管下方的样品盘上。托盘略微倾斜小角度,以便使水流走,这种类型的试验箱被称为“平板型”。

无论哪种类型的试验箱,都带有控制光线强度(辐照度)、温度和相对湿度的控制系统,如图1、2所示。

氙灯试验箱广泛用来测试材料和产品的光稳定性和抗老化性,因为氙弧灯发出的光谱很接近完整的包括紫外线(UV)、可视光和红外线(IR)太阳光谱。为获得准确的,重复性好的测试结果,所有的光稳定性或老化性能测试必须控制光线的质量,光强的改变会影响材料损坏的速度,而光谱能量分布的改变则会影响材料降解的速度和类型。

氙弧灯的发射情况是比较复杂的,因为它牵扯几个变量,包括过滤器传输、辐照度控制点、发光强度以及灯管老化等。辐照度控制系统对光强和光谱都有影响。下面将分别就氙灯试验箱的几个主要控制参数分别讨论。

1.1 光学过滤器

未经滤光的氙弧灯发射过多的短波紫外线,以至于不能很好的模拟地球表面自然暴露,因此,试验箱使用各种类型的过滤器来减少不必要的短波射线。过滤器的选择取决于被测试的材料和使用环境。大多数过滤器型号都对光谱的短波部分进行有

效地过滤。

平板型氙灯试验箱给每一个气冷氙灯配备了一块或多块平面玻璃过滤器。水冷旋转鼓式试验箱使用不同的过滤系统,包括围绕氙灯放置的圆柱形内、外过滤器。

目前,氙灯试验箱中采用3种不同的过滤器系统。ASTM G155标准中,它们分别被命名为日光过滤器、窗玻璃过滤器和延伸紫外线过滤器。ISO标准使用不同的命名法。对于日光光谱、透过窗玻璃的阳光光谱,ISO 11341(颜料)中分别称做“方法1”和“方法2”;ISO 4892-2(塑料)中分别称做“方法A”和“方法B”。ISO标准中没有提到延伸紫外线光谱,但有几个SAE标准则对此有要求。

这些过滤器之间的最重要的区别是短波紫外线传输和光谱截止点。不同数量的短波紫外线可显著地影响降解的速度和类型。老化试验箱的制造商经常使用他们自己的命名法来给各类过滤器和过滤器系统命名。

日光过滤器是应用最为广泛的氙灯过滤器,它可产生非常类似夏日正午阳光的光谱(有时称作阳光最大值)。平板氙灯试验箱的制造商把这一类型的过滤器简称作“日光过滤器”。可以产生类似的日光过滤作用的过滤器组合,称作“硼硅酸盐/硼硅酸盐”(Boro/Boro)和“CIRA/碳酸石灰”。

太阳光、日光过滤器、Boro/Boro及CIRA/碳酸石灰的过滤器光谱能量分布,如图3所示。大部分的过滤器都能很好地匹配太阳光的光谱。

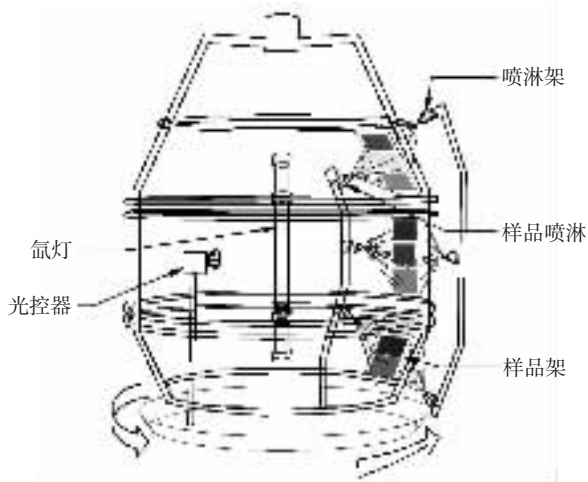


图1 旋转鼓型氙灯试验箱示意

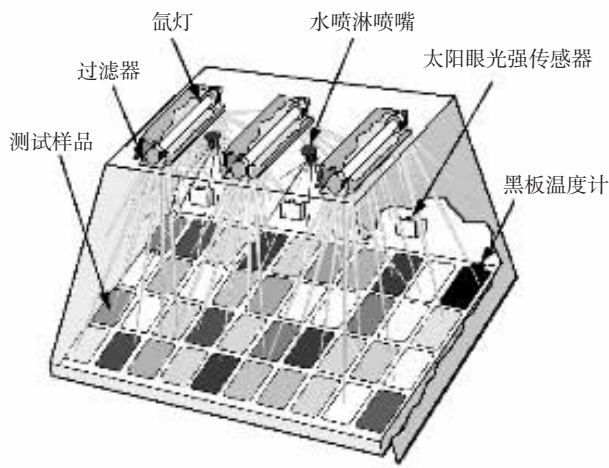


图2 平板式氙灯试验箱(Q-SUN Xe-3型)



不同的过滤器在超短紫外波长区域有着显著的差别。虽然平板日光过滤器和旋转鼓式 CIRA/SL 过滤器都能很好地与阳光吻合，但旋转鼓式 Boro/Boro 过滤器在 280nm 处有着不真实的低截止波长(远比太阳光的 295nm 截止点更为严格)。也就意味着样品所受的紫外光曝露远短于实际的使用环境,他可以加速材料的老化,但并不真实并可以导致一些材料的相关性问题。

窗玻璃过滤器模拟透过窗玻璃的太阳光谱,通常用于室内产品的老化测试。用于平板型氙灯试验箱简称“窗玻璃过滤器”。用于旋转鼓试验箱的过滤器则称为“硼硅酸盐 / 苏达石灰”(也叫做 Boro/ 苏达石灰, Boro/SL 等)。图 4 显示了一个平板型和旋转鼓式窗玻璃过滤器的 SPD, 与通过窗玻璃过滤的阳光进行的比较。两种类型的窗玻璃过滤器都可很好地与通过窗玻璃的实际阳光吻合。

平板型窗玻璃过滤器在关键短波紫外线区域里更为真实一些。这一差异对于一些材料的黄变和物理性能变化是非常重要的。褪色和变色是暴露在室内的材料的最普遍的问题。由于褪色和变色通常为长波紫外线和可视光降解的结果,这一差异会严重影响测试结果^[1]。

1.2 辐照度控制

任何类型的氙灯灯管的输出都会随着时间而衰减。先进的氙灯试验箱使用一个反馈回路控制系统对此进行补偿。有了该系统,操作人员可预设辐照度水平,而测试室中的辐照度传感器对光线进行测量。当灯管老化导致输出衰减时,系统会通过增加氙灯的功率来进行自动补偿。

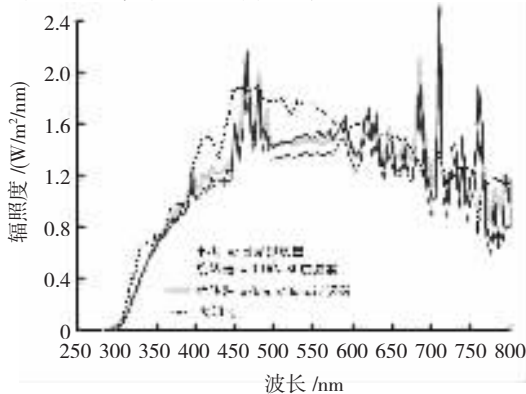


图 3 各类日光过滤器与阳光光谱比较

理论上,光线强度可以在氙灯光谱的任意位置进行监控,但通常使用的只是为数不多的几个波段。一般在材料最为敏感的光谱区域进行辐照度控制(例如,预计会出现降解的区域)。此外,辐照度控制点还因行业、应用的不同而改变。

340nm 控制点广泛应用于加速老化测试中,对于户外耐久性产品的老化测试来说,短波紫外线区域最具危险性。340nm 的控制要求带有一个装备有过滤器的紫外线传感器,它只允许以 340nm 为中心的狭窄波段通过。通常,这对于涂料、塑料、屋面材料等是理想的控制点。最常见的辐照度控制点是 0.35 或 0.55W/m²/nm@340nm。

420nm 控制点一般与窗玻璃过滤器配套用于材料的室内光稳定性测试。对 420nm 的控制,要求紫外线传感器装备有一个滤光器,它只允许以 420nm 为中心的紫外线窄带通过。该系统测试的对象,通常是那些主要由长波紫外线和可视光造成损坏的材料,例如针织品中的染料和色素、纸张和油墨。室内模拟的最常见的辐照度设置点是 1.10W/m²/nm@420nm。

平板型和旋转鼓型试验箱通常装有 340nm 或 420nm 窄带辐照度控制系统。根据不同的型号,某些欧洲测试箱可使用一个宽带 TUV (完整紫外线, 300~400nm), 或一个极宽带完整辐照度传感器 (280~800nm)。宽带传感器不会对紫外线的相对小的变化做出反应,这一非敏感性可能给由光谱短波紫外线部分驱动的关键降解机制带来问题。

总而言之,平板型和旋转鼓型试验箱带有高效、等量的反馈回路辐照度控制系统。建议定期更换灯管会减少灯管老化的影响。通过使用将辐照度

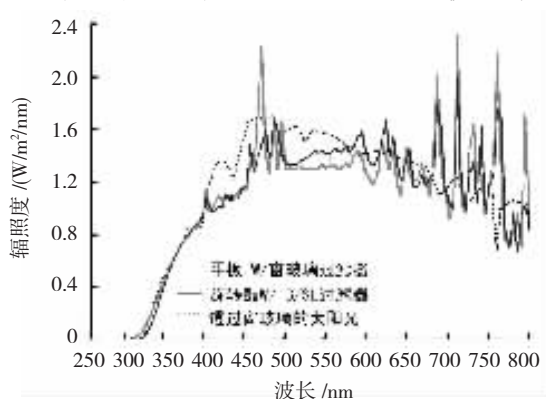


图 4 各类窗玻璃过滤器与阳光光谱比较



控制在 340nm 或者 420nm 的传感器,在特定区域的光谱改变量会被进一步减小。

1.3 潮湿

平板型氙灯试验箱和旋转鼓型氙灯试验箱都能通过向测试样品喷淋水来模拟户外潮湿的效果。这一方法对于模拟热冲击或机械腐蚀特别有效。

在平板型试验箱内,测试样品被安装在一个平面样品托盘上,水平倾斜 5°。喷淋水能均匀地喷洒到样品的表面,同时由于样品放置接近水平,水不会很快流走,使得样品在整个潮湿循环周期中都保持潮湿。

旋转鼓型试验箱有一个喷淋条和喷嘴,当旋转的样品经过时,向其喷水。每分钟内,样品约有 3s 处于潮湿状态。某些试验箱装有 2 个喷淋条,可以在样品的正反面同时喷水。由于样品垂直放置,水会很快从表面流走。在潮湿间隙,样品有可能在转离喷淋位置后变干。

1.4 相对湿度控制

对于许多材料而言,相对湿度(RH)的控制是很关键的,大多数的测试标准都有相对湿度控制的要求。旋转鼓型氙灯试验箱和平板型试验箱都可加装相对湿度控制系统。因为大量的空气必须在测试室中流动以保持测试温度,所以对相对湿度的精确控制是比较困难的。要控制相对湿度,必须监控测试室空气的温度。平板型氙灯试验箱精确的相对湿度控制系统(美国 Q-Panel 公司专利)^[2-5]超过了 ISO, ASTM, AATCC 和 SAE 测试标准的要求,并广泛地运用在户外曝晒测试中。

1.5 温度控制

温度控制是一个关键的却经常被忽视的测试参数。旋转鼓式和平板型试验箱通常通过控制黑板温度来控制测试环境。黑板温度计是一块涂有黑色涂层的金属面板,它带有附着在表面的温度传感元

件,这些元件被称作“非绝缘黑板”。

两种类型的试验箱中都可装有绝缘的黑板温度计(在 ISO 标准中被叫做“黑标温度”)。这些被装在一个绝缘塑料座上,通常绝缘的黑板比非绝缘黑板高 5°~10°。

许多旋转鼓型和平板型的试验箱型号都可控制测试室环境温度和黑板温度。

2 实际操作

一台真正有用的氙灯试验箱应该能够提供测试所需的所有曝露条件,且同时还要考虑其实际使用情况。此外,如果某个氙灯试验箱,无论其技术有多先进,但他难于使用、购买、操作及维护的费用太高,它仍不能算是有用的。

2.1 样品容量和占地面积

平板型试验箱体积小,但其测试室的容量很多。它的暴露区域是 501m²(3232cm²),这比类似“构造”的旋转鼓型试验箱多出了近 50%的暴露区域,见表 2。

2.2 样品安装

平板型氙灯试验箱的滑出式样品盘,样品的安装要比在旋转鼓型的快得多、容易得多,也灵活得多。安装盘可容纳不同尺寸的平面板或三维样品,例如部件、瓶子和试管等(如图 5 所示)。平面样品盘还对测试在温度升高时流动的材料、暴露在石化盘中的物质以及在屋顶应用中的蓄池很有帮助。旋转鼓型试验箱只能对平面板进行立式安装。必须使用特制的固定器,以便将样品挂在暴露夹上(如图 6 所示)。

2.3 维修保护

平板型氙灯试验箱维修保养方便,灯管的安装和更换均很方便,且其过滤器无需更换。平时经常性的维修保护均可从设备的正面进行。在旋转鼓型

表 2 占地面积和容量的比较

	旋转鼓型 A	平板型	旋转鼓型 B	旋转鼓型 C	旋转鼓型 D
样品容量 /cm ²	2187	3232	6181	6600	11000
占地面积 /cm ²	7110	8361	12503	12903	20729



的试验箱中, 水冷灯管和过滤器的更换很不方便, 必须移开测试样品以进行常规的灯管和过滤器更换。

2.4 气冷灯与水冷灯

除了光线, 氙弧灯还会在可视光和 IR 射线产生很多的热量, 这给操作和维护带来了一定的问题。平板型氙灯试验箱避免了因通过灯管夹排出大量的空气而产生过多的热量, 这一简单、经济的装置被称为气冷。

旋转鼓式使用水冷灯系统。由于水是极好的热量传导载体, 因此旋转鼓式灯可以在一个非常高的瓦数进行操作以产生高辐照度。水冷系统也有以下一些缺点。

- 1) 灯管 / 过滤器装置比较复杂, 带有内部、外部过滤器等。
- 2) 冷却水与高压电流近似, 所以, 为安全起见, 连接器和密封必须非常精确并高度耐用。
- 3) 由于使用的特殊连接件, 因而灯管非常昂贵。
- 4) 冷却水必须非常纯净以便减轻任何在灯管和过滤器上积聚的杂质。
- 5) 冷却水本身必须由一个冷却器进行冷却。
- 6) 水泵有维护的需要。

2.5 辐照度校准

平板型的辐照度校准系统使用独立的辐射计, 校正仅需要几分钟时间。要校准平板型传感器, 辐射计的传感元件被置于安装盘中通常放测试样品的位置。其数据传送电缆被插入仪表盘前面的校准



图 5 平板型氙灯试验箱可放置立体三维试样

端口。当辐射计测量灯管输出并发送信号到面板上的控制系统时, 只需一次按键就可完成校准, 它自动相应地调节校准。在转录或调换数字过程中不会出现人为错误。所有的校正过程, 都无需移动灯管或过滤器。

在旋转鼓型氙灯试验箱中, 辐照度校正是一个多阶段步骤, 它必须使用一个特制的校准灯。

- 1) 多数测试样品必须被移开。
- 2) 操作灯和过滤器必须被移开。
- 3) 必须安装一个经校准的灯管。
- 4) 经校准灯管的辐照度必须与预定值(经校准的值)进行比较。
- 5) 操作员必须调节仪器以使测量值与校准值一致。
- 6) 经校准的灯管必须被移开。
- 7) 操作灯和过滤器必须重新安装。
- 8) 在暴露重新开始时, 必须重新安装测试样品。

3 测试标准

在过去 10 年中, 几乎所有的主要测试标准都已由对基于硬件要求 (如水冷灯管 vs 风冷灯管) 描述转变为对基于性能的测试样品暴露环境 (亦即测试条件) 的描述。旧式标准的制定是因为当时缺乏有效的技术去精确测量和控制严格的测试条件。由于不能控制, 所以我们的标准只能简单的描述装置。希望曝晒试验的样品因为使用相同的硬件, 能



图 6 旋转鼓氙灯试验箱的样品架平板型试样



达到相同的应力和结果,但常常事与愿违。

目前,随着技术的进步,大多数标准化组织,包括 ISO 和 ASTM, 都倾向于发展以性能为基础的测试手段和方式。这些方式定出了测试条件(如辐照、光谱、温度、湿度等)以及可接受的性能范围事实上,ISO 的指导纲领这样要求,“只要可能,就应以性能的方式,而不是设计或描述特征来表达要求”。与此类似,美国国家标准学会(ANSI)对标准作出了这样的规定“基于性能,而不是详细设计来指定核心特征。”

这些新的、以性能为基础的测试手段则为使用者带来最大的利益。它只是规定了详细的测试条件,允许使用新技术和控制方法,还允许有竞争(可以为使用者节约成本)。ISO 指导纲领意识到这些优越性,并申明,“这一方法给技术发展带来了最大的自由空间”。

列出部分代表性的以性能为基础的国际标准:ISO4892, 塑料 - 实验室光源暴露方法;ISO11341, 色漆和清漆的人工加速老化;ISO11431, 建筑密封胶、胶粘剂的人工加速老化;ISO18909, 成像材料、胶卷和印刷品、图像稳定性;ISO12040, 颜料和打印油墨的光稳定性;AATCCTM16, 颜色的光稳定性;AATCC TM169, 针织品的抗老化性;ASTM C1442, 密封胶耐老化性标准;ASTM D2565, 塑料氙弧曝晒试验;ASTM D3424, 评估打印材料光稳定性的测试方法;ASTM D4303, 评估艺术家颜料光稳定性的测

试方法;ASTM D4459, 室内用塑料的氙灯老化标准;ASTM D4798, 沥青材料的人工加速老化(氙灯曝露)标准;ASTM D5071, 可光学降解塑料的氙灯老化标准;ASTM G151, 非金属材料的人工加速老化测试;ASTM G155, 非金属材料氙灯人工加速老化测试。

4 概述和结论

结合图表, 文中讨论了氙灯测试的关键参数, 包括光谱、光线强度(辐照度)、测试室温度、黑板温度以及相对湿度等, 都可以通过不同的硬件配置进行控制。

新的、以性能为基础的测试标准对业界具有明显的优越性, 它们详细描述了暴露环境, 为实验室老化在技术和控制方面的进步拓展了空间, 允许用户灵活地选择氙灯试验箱。

参 考 文 献

- [1] Brennan, P, Fedor G, Roberts R. Xenon Arc Exposure Results: Rotating and static specimen mounting systems compared [A], 5th International Symposium on Weatherability[C]. Japan: Materials Live Society, 2002
- [2] U.S. patent no.4843893, Weathering Testing System[S]
- [3] U.S. patent no.4957011, Weathering Testing System[S]
- [4] U.S. patent no.5503032, High Accuracy weathering Test Machine[S]
- [5] U.S. patent no.5646358:, High Accuracy weathering Test Machine[S]

Artificial Weathering Test — Xeon Test Chamber

Patrick J. Brennan

(Q-Panel Lab Products, Cleveland OH44145, USA)

Abstract: This paper examines two different popular hardware configurations for creating the same test environment. It examines how the difference affect technical issues like light spectra, irradiance control, filter types, moisture, humidity control, temperature control and others, It also addresses practical considerations like sample mounting, maintenance, and general complexity. The paper reviews the performance-based test methods can be successful.

Key words: rotating-drum; static-array; filter; irradiance; test methods

收稿日期: 2005-06-30

作者简介: Patrick J. Brennan (1948—), 美国 Q-panel 公司的高级副总裁, 老化测试领域内具有国际影响力的专家, 担任美国 ASTM (美国材料试验协会) D20.25 塑料耐久型分部主席及 ISO 国际标准化协会美国分会 TC 61 (塑料分部) 的成员等, 长期从事老化测试和测试标准的研究。